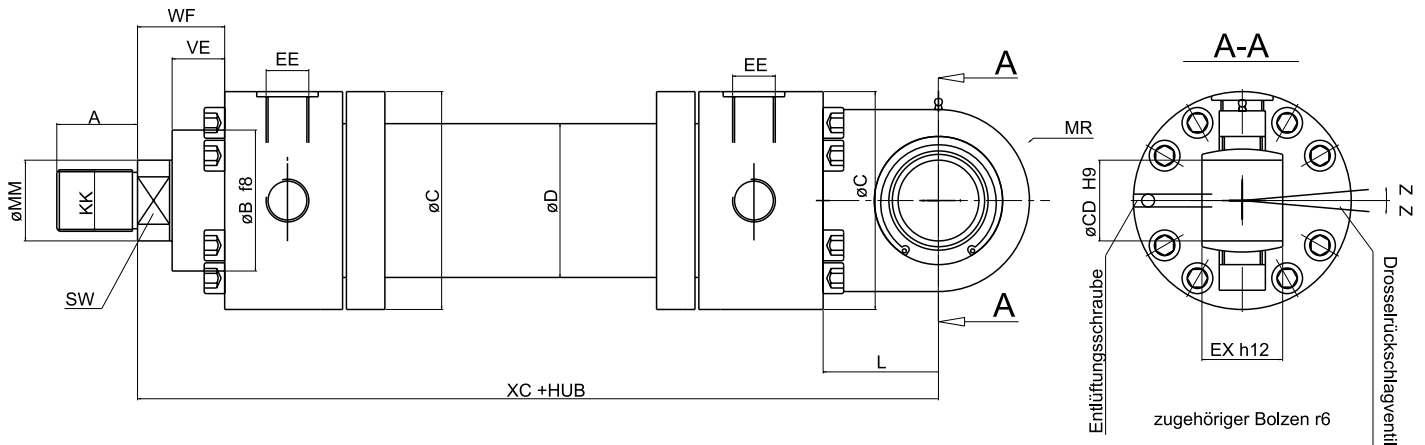


Typ MP3 – Zylinder mit Schwenkauge am Boden



Kolbendurchmesser	50		63		80		100		125		140		160		180		200		250		
ØMM (Kolbenstangen)	32	36	40	45	50	56	63	70	80	90	90	100	100	110	110	125	125	140	160	180	
(Flächenverhältnis)	1,6:1	2:1	1,6:1	2:1	1,6:1	2:1	1,6:1	2:1	1,6:1	2:1	1,6:1	2:1	1,6:1	2:1	1,6:1	2:1	1,6:1	2:1	1,6:1	2:1	
EE (Metrisches Gewinde)	M22x1,5		M27x2		M27x2		M33x2		M33x2		M42x2		M42x2		M42x2		M42x2		M50x2		
EE (Whitworth-Rohrgew.)	G1/2		G3/4		G3/4		G1 G1		G1 1/4		G1 1/4		G1 1/4		G1 1/4		G1 1/2				
KK (Kolbenstangengewinde)	M27x2		M33x2		M42x2		M48x2		M64x2		M72x3		M80x3		M90x3		M100x3		M125x4		
SW (Schlüsselweite)	27	30	32	36	41	46	50	60	65	75	75	85	85	95	95	115	115	120	140	160	
Befestigungsschrauben	M10		M10		M12		M16		M16		M20		M20		M24		M24		M30		
ZJ/ZB (+Hub)	240		270		300		335		390		430		460		500		540		640		
XC/XQ (+Hub)	305		348		395		442		520		575		617		685		756		903		
ZP (+Hub)	256		298		332		371		430		470		505		550		596		703		
XV** (+Hub/2)	143,5		161,5		180,0		199,0		233,0		250,5		272,5		297,5		320,5		376,5		
A	36		45		56		63		85		90		95		105		112		125		
ØB f8	63		75		90		110		132		145		160		180		200		250		
ØC***	110		125		145		170		215		255		270		305		320		400		
ØCDH9/ØCX H7	32		40		50		63		80		90		100		110		125		160		
ØD***	60		78		100		120		150		170		190		219		244,5		298,5		
EWh12/EXh12	32		40		50		63		80		90		100		110		125		160		
ØFB h13	13,5		13,5		17,5		22		22		26		26		33		33		39		
ØFC je13	132		150		180		212		250		300		315		365		385		475		
L/LT	65		78		95		107		130		145		157		185		216		263		
MR-1/MS-1	40		50		60		70		90		100		110		120		135		170		
NC-1***	155		175		210		250		290		340		360		420		440		540		
ØTD16	32		40		50		63		80		90		100		110		125		160		
TL je16	25		32		40		50		63		70		80		90		100		125		
TM h13	112		125		150		180		224		265		280		320		335		425		
VD	4		4		4		5		5		5		5		5		5		8		
VE	29		32		36		41		45		45		50		55		61		71		
WC	22		25		28		32		36		36		40		45		45		50		
WF	47		53		60		68		76		76		85		95		101		113		
WS***	25		28		32		36		40		40		45		50		56		63		
Z	4°		4°		4°		4°		4°		4°		4°		4°		4°		4°		
zulässiger Hub in mm																					
	50	589	923	870	1160	1087	1429	1416	1817	1853	2438	2101	2685	2275	2840	2429	3272	2853	3708	3799	4969
	100	430	596	550	755	693	935	916	1199	1207	1621	1372	1785	1488	1887	1582	2178	1868	2473	2508	3336
Betriebsdruck in bar	150	316	451	408	576	519	716	695	926	922	1259	1049	1387	1139	1465	1207	1693	1432	1926	1937	2612
	200	248	365	324	469	415	586	563	763	751	1044	857	1149	931	1213	983	1405	1172	1600	1569	2181
	250	201	306	266	396	344	497	473	652	635	897	726	987	789	1041	831	1207	995	1377	1363	1887